

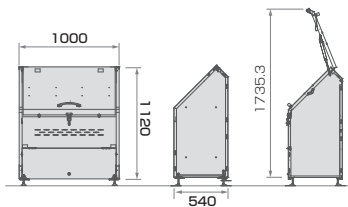
トラッシュステーションS

表面処理めっき鋼板の最高峰。ガルバリウム鋼板の約3倍の防食性のSGL製。

トラッシュステーション S#500

完成品で納入

45ℓポリ袋 約11個分を収納(～5世帯向け)



品番 TSS500

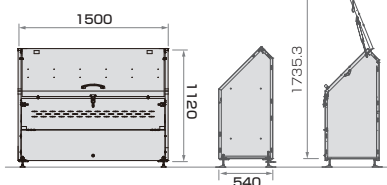
S#500	
外寸サイズ	W1000xD540xH1120(アジャスター含まず)
重量	約47kg
容量	約500ℓ
入数	1
材質	本体:スチール(エスジーエル®、ZAM®、その他) アジャスター:スチール製
オプション	分別用仕切板/ 取り替え用ガススプリング(1本ずつ出荷可能)

※完成品でお届けするため、現場での組立作業が不要です。
※アジャスター高さ:最大85mm、最小35mm
※M10アンカー4本付属

トラッシュステーション S#750

完成品で納入

45ℓポリ袋 約16個分を収納(～8世帯向け)



品番 TSS750

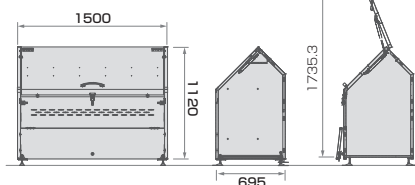
S#750	
外寸サイズ	W1500xD540xH1120(アジャスター含まず)
重量	約60kg
容量	約750ℓ
入数	1
材質	本体:スチール(エスジーエル®、ZAM®、その他) アジャスター:スチール製
オプション	分別用仕切板/ 取り替え用ガススプリング(1本ずつ出荷可能)

※完成品でお届けするため、現場での組立作業が不要です。
※アジャスター高さ:最大85mm、最小35mm
※M10アンカー4本付属

トラッシュステーション S#1000

完成品で納入

45ℓポリ袋 約21個分を収納(～10世帯向け)



品番 TSS1000

S#1000	
外寸サイズ	W1500xD695xH1120(アジャスター含まず)
重量	約66kg
容量	約980ℓ
入数	1
材質	本体:スチール(エスジーエル®、ZAM®、その他) アジャスター:スチール製
オプション	分別用仕切板/ 取り替え用ガススプリング(1本ずつ出荷可能)

※完成品でお届けするため、現場での組立作業が不要です。
※アジャスター高さ:最大85mm、最小35mm
※M10アンカー4本付属

特長(Sシリーズ)



左右ガススプリング
扉は静音仕様のガススプリングで楽に開閉が可能。



フラット底
ゴミが溜まりにくいフラット底。



ワンタッチ開閉
下部開閉扉は左右のワンタッチでカンタン開け閉め。



収集物管理
市販の錠前の取り付けが可能な鍵止め金具と丈夫な取っ手付。鍵金具の穴径:8mmφ

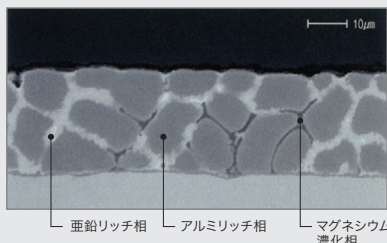


補助取っ手
補助取っ手でご老人や背の低い方でも扱いやすい。



アジャスター(スチール製)
※M10アンカー4本付属

エスジーエル®のめっき構造



エスジーエル® SGL® エスジーエル®製 [ガルバリウム鋼板®の約3倍の防食性]

エスジーエル®は、ガルバリウム鋼板®のめっき構造を引き継ぎつつ、マグネシウム添加により、その特長をさらに引き出すめっき構造を有しています。それにより、とくに厳しい腐食環境でも亜鉛めっき鋼板はもちろん、ガルバリウム鋼板®と比べても、より強い耐食性を発揮します。

エスジーエル®は日鉄鋼板株式会社の登録商標です
めっき構造の写真はエスジーエル®ver2.1カタログより抜粋したものです

収納量の目安・サイズ比較表

トラッシュステーションシリーズ

収納量の目安・サイズ比較表

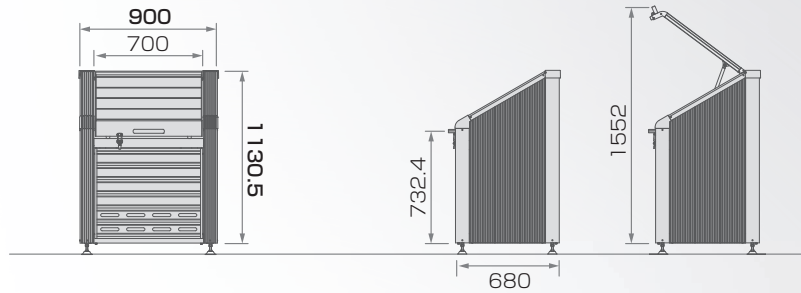
※収納量は「45ℓポリ袋」の収納数目安です。

トラッシュステーション

#500

約10袋

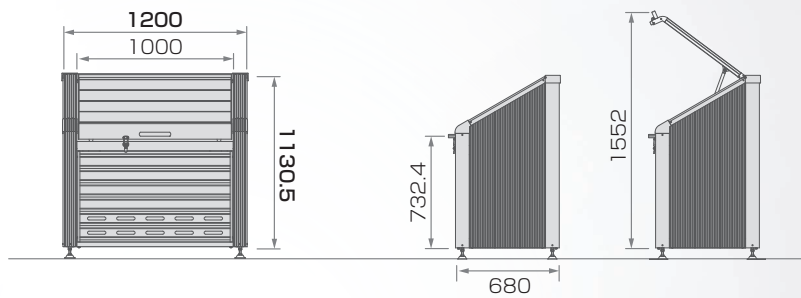
W	900
D	680
H	1130



#700

約14袋

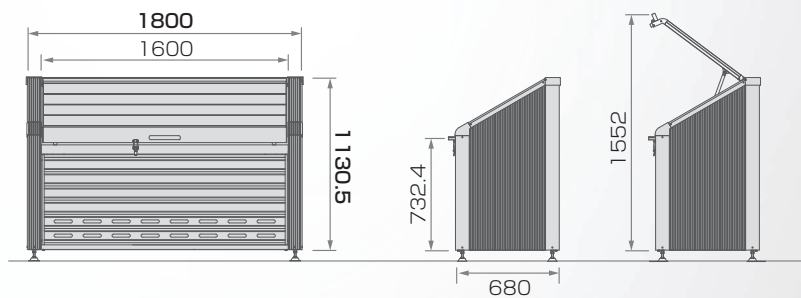
W	1200
D	680
H	1130



#1000

約21袋

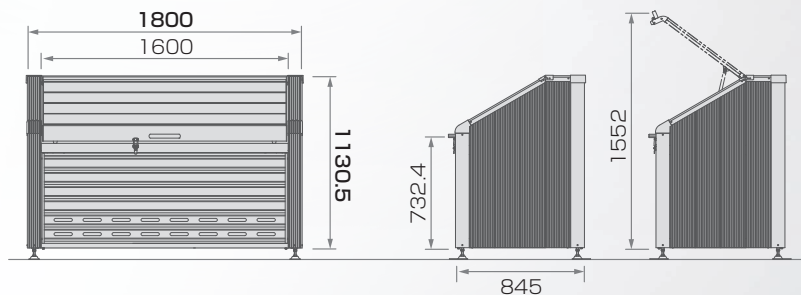
W	1800
D	680
H	1130



#1300

約28袋

W	1800
D	845
H	1130

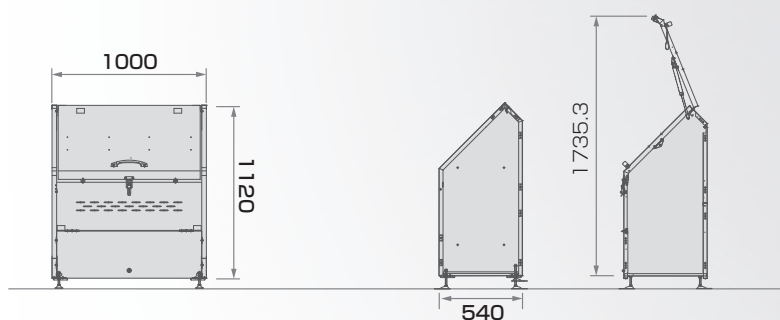


トラッシュステーションS

#500

約11袋

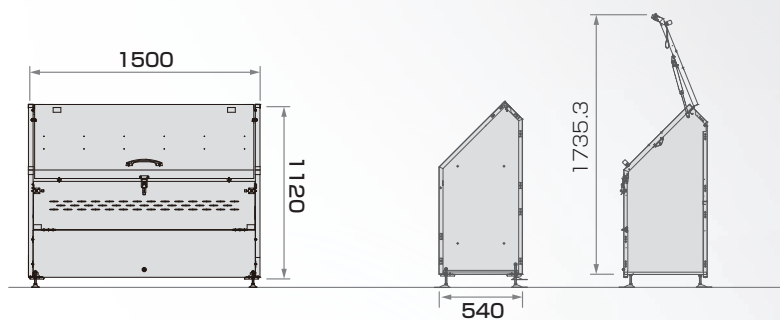
W	1000
D	540
H	1120



#750

約16袋

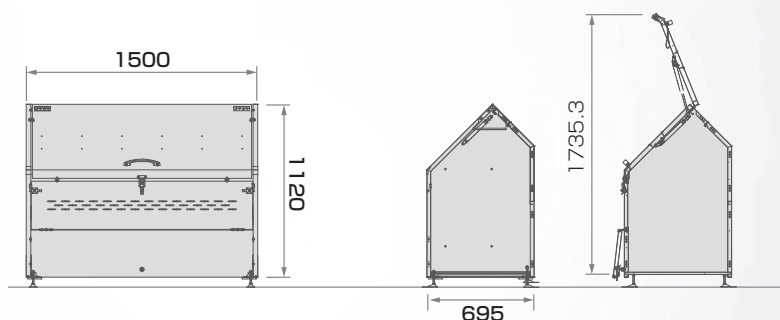
W	1500
D	540
H	1120



#1000

約21袋

W	1500
D	695
H	1120



納品時のお願い

トラッシュステーション シリーズ

お届け梱包形態と納入時のお願い



トラッシュステーションS
(完成品にて出荷)



トラッシュステーション
(完成品にて出荷)

完成品納入の為、荷受人様(関係者様)による荷下ろし補助をお願い致します。
また、本体は重量がございますので荷下ろしの際は怪我など、お気をつけください。