

保管

# ポリペール角型 #40



ポリオレフィン等  
衛生協議会



本体/PK40B ■  
JANコード 4580167560402

本体価格 **¥ 4,470** (税抜)

フタ/PK40FB ■  
JANコード 4580167560419

本体価格 **¥ 1,020** (税抜)

## 製品スペック

### サイズ

本体  
W430×D290×H490  
フタ  
W410×D300×H85  
本体・フタセット  
W430×D300×H560

### 入り数

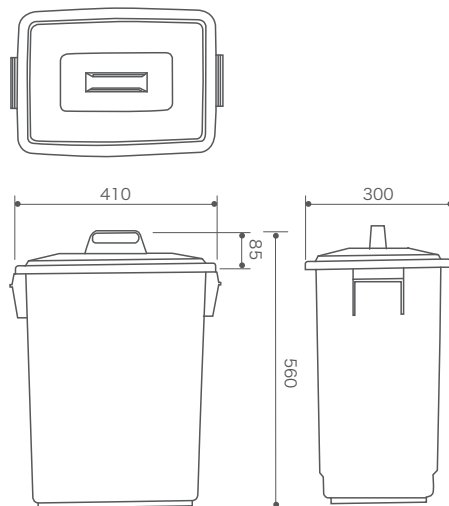
本体 5  
フタ 10

### 容量

40ℓ

### 材質

本体:ポリエチレン  
フタ:ポリプロピレン



## 梱包形態・重量

本体  
梱包単位/5  
荷姿/ポリ袋  
梱包重量/8.9kg  
梱包サイズ/W300×D440×H980

フタ  
梱包単位/10  
荷姿/ダンボール  
梱包重量/3.17kg  
梱包サイズ/W410×D310×H365