

保管

# ポリペール角型 #30



ポリオレフィン等  
衛生協議会

入数単位  
出荷



本体 / PK30B ■  
JANコード 4580167560389

本体価格 **¥ 4,080** (税抜)

フタ / PK30FB ■  
JANコード 4580167560396

本体価格 **¥ 1,020** (税抜)

## 製品スペック

### サイズ

本体  
W385×D270×H450  
フタ  
W370×D290×H80  
本体・フタセット  
**W385×D290×H520**

### 入り数

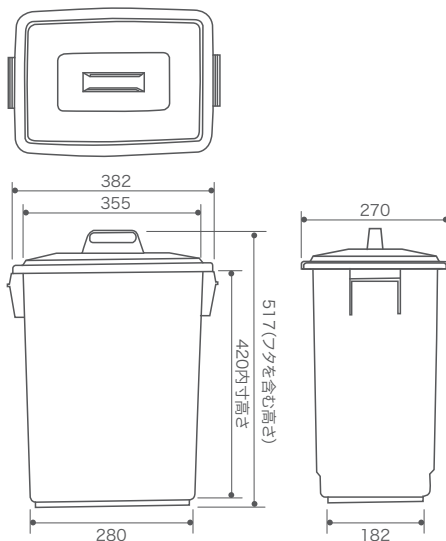
本体 5  
フタ 10

### 容量

30ℓ

### 材質

ポリプロピレン



## 梱包形態・重量

本体  
梱包単位 / 5  
荷姿 / ポリ袋  
梱包重量 / 6.6kg  
梱包サイズ / W280×D365×H1050

フタ  
梱包単位 / 10  
荷姿 / ダンボール  
梱包重量 / 2.65kg  
梱包サイズ / W315×D386×H340