

保管

ポリペール角型 #20



ポリオレフィン等
衛生協議会



本体 / PK20B ■
JANコード 4580167560365

本体価格 ¥3,220 (税抜)

フタ / PK20FB ■
JANコード 4580167560372

本体価格 ¥910 (税抜)

製品スペック

サイズ

本体
W295×D275×H415
フタ
W280×D280×H55
本体・フタセット
W295×D280×H455

入り数

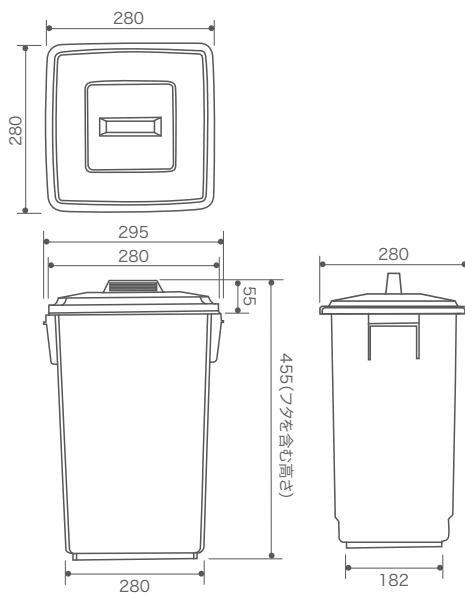
本体 5
フタ 20

容量

21ℓ

材質

ポリプロピレン



梱包形態・重量

本体
梱包単位 / 5
荷姿 / ポリ袋
梱包重量 / 4.64kg
梱包サイズ / W280×D305×H785

フタ
梱包単位 / 20
荷姿 / ダンボール
梱包重量 / 3.55kg
梱包サイズ / W296×D296×H365