

保管

ポリペール柄ツキ #18

ゴミ容器のロングセラー、セキスイポリペール
PLマーク認定商品だから食品や飲み水の保存にも安心です。



ポリオレフィン等
衛生協議会

入数単位
出荷



本体/P18EB ■
JANコード 4580167560174

本体価格 ¥2,160 (税抜)

フタ/P18FB ■
JANコード 4580167560181

本体価格 ¥830 (税抜)

製品スペック

サイズ

本体
W390×φ325×H325
フタ
W340×φ330×H25
本体・フタセット
W400×φ330×H330

入り数

本体 10
フタ 10

容量

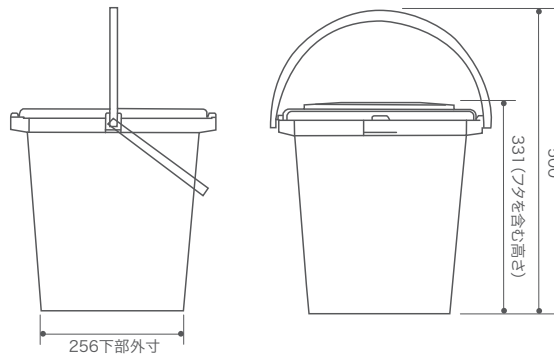
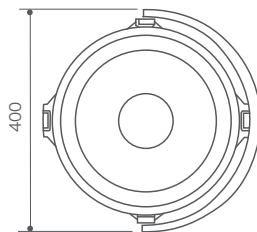
18ℓ

材質

ポリエチレン

目盛り

1ℓ単位の目盛りあり



梱包形態・重量

本体
梱包単位/10
荷姿/ポリ袋
梱包重量/8.1kg
梱包サイズ/W400×D400×H1060

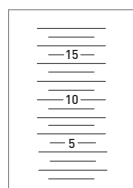
フタ
梱包単位/10
荷姿/ダンボール
梱包重量/2.19kg
梱包サイズ/W341×D341×H195

回してロック



フタを回転させてロック

目盛り (イメージ) 1ℓ単位



※目盛りは、製品内部についています。
※目盛りは、あくまで目安になります。