

保 管

# エコポリペール丸型 #60



エコマーク認定番号 第06128088号  
グリーン購入法 適合品



透明フタ

※写真は本体・フタのセット、図面は本体のみです。

## 製品スペック

### サイズ

本 体  
W530×φ500×H540  
フ タ  
φ510×H100  
本体・フタセット  
W530×D510×H615

### 入り数

本 体 6  
フ タ 12

### 容 量

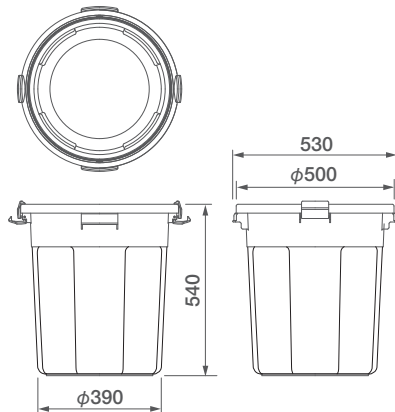
62ℓ

### 材 質

再生ポリプロピレン

### 備 考

袋止め付(標準仕様)



## 梱包形態・重量

本体  
梱包単位/6  
荷姿/ポリ袋  
梱包重量/11.4kg  
梱包サイズ/W516×D523×H885

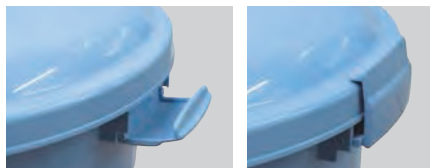
フタ  
梱包単位/12  
荷姿/ダンボール  
梱包重量/7.1kg  
梱包サイズ/W515×D515×H460

## インナーセットシステム 丸型(#45、#60)



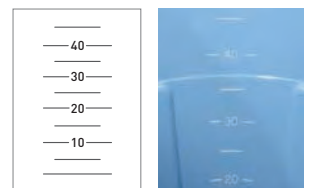
ポリ袋がしっかり固定できる袋止め付

## フタロック付



フタをしっかりロック

## 目盛り (イメージ) 5ℓ単位



※目盛りは、製品内部についています。  
※目盛りは、あくまで目安になります。