

搬 送

# リサイクルカート #200



搬送型 / RCN210B ■

搬送型 / RCN210R ■

搬送型 / RCN210Y ■

搬送型 / RCN210G ■

本体価格 **¥ 170,700** (税抜)



反転型 / RCN200B ■

反転型 / RCN200R ■

反転型 / RCN200Y ■

反転型 / RCN200G ■

本体価格 **¥ 187,700** (税抜)

※積水マテリアルソリューションズ株式会社の商品です。

## 製品スペック

### サイズ

本 体 (搬送型)  
W600×D696×H1013

本 体 (反転型)  
W600×D696×H1013

### 入り数

本 体 1

### 重 量

搬送型 15.0kg

反転型 15.8kg

### 容 量

搬送型 約200ℓ

反転型 約200ℓ

### 耐荷重 (共通)

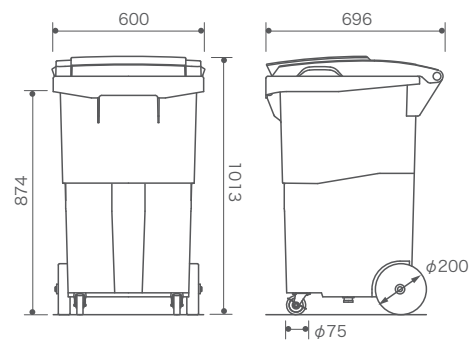
130kg

### 材 質 (共通)

本体:ポリプロピレン

フタ:ポリエチレン

### 搬送型



### 反転型

