

搬送

ダストカート #300

水漏れの心配がない一体成型。
φ150キャスターで移動もスムーズ。



ダストカート#300
EDC3G ■
JANコード 4580167562444

本体価格 **¥132,300** (税抜)

製品スペック

サイズ

本体
W1018×D590×H943
キャスター：φ150mm
前輪：固定輪
後輪：自在輪(ストッパー付)

入り数

本体 1

重量

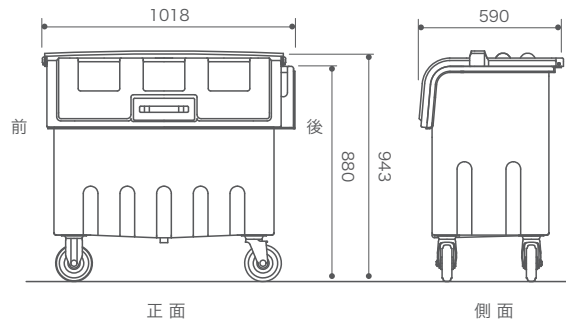
約24.9kg

容量

約300ℓ

材質

ポリエチレン



梱包形態

梱包単位/1
荷姿/ポリ袋

スライド開閉



ストッパーでフタを固定できます



そのままスライドすると開きます



フタ開時の高さ(最開口時) 1256mm