

一次投棄・分別

ポリダスター #40



フタ/EPDF4S ■ ストーン
JANコード 4580167561249

本体価格 **¥ 1,530** (税抜)

本体/EPD4S ■ ストーン
JANコード 4580167561218

本体価格 **¥ 4,330** (税抜)

※本容器はリサイクルした原料で作られています。
従いまして透明度のムラや、多少の異物・気泡などが含まれていることがあります。

製品スペック

サイズ

本体
W420×D290×H500
フタ
W410×D300×H155
本体・フタセット
W420×D300×H630

入り数

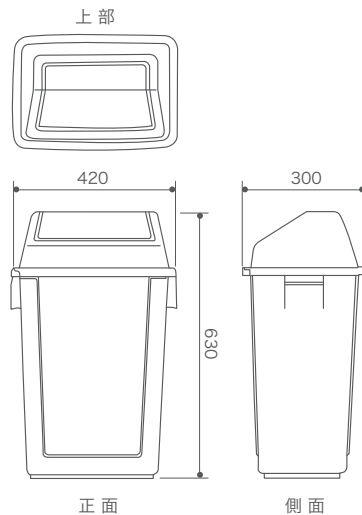
本体 5
フタ 10

材質

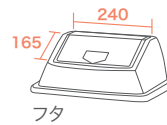
ポリエチレン

色

ストーン



投入口形状



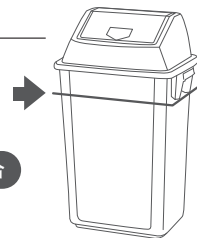
フタ

梱包形態・重量

本体
梱包単位/5
荷姿/ポリ袋
梱包重量/9.05kg
梱包サイズ/
W282×D422×H980
フタ
梱包単位/10
荷姿/ダンボール
梱包重量/7.4kg
梱包サイズ/
W320×D420×H370

収納量

矢印のラインまで入れた場合



#40 あきビン (250ml) あき缶 (350ml) ペットボトル (500ml) ペットボトルキャップ

75本 55本 28本 —

※収納量は全てつぶさない場合の試算です。
※収納量はそれぞれ目安になります。

オプション分別シール



サイズ: 118×95
入数: 4枚
材質: ユボテック表面クリア印刷

本体価格 **¥ 970** (税抜)

※凸凹のある面や、布や紙など素材によっては貼る事の出来ない場合があります。
※はがした際に糊が残る事があります。
※印刷のため、シールの色調は実物と異なる場合があります。