

一次投棄・分別

# ポリダスター #30



フタ/EPDF3S ■ ストーン  
JANコード 4580167561232  
本体価格 **¥ 1,340**(税抜)

本体/EPD3S ■ ストーン  
JANコード 4580167561201  
本体価格 **¥ 3,500**(税抜)

※本容器はリサイクルした原料でつくられています。  
従いまして透明度のムラや、多少の異物・気泡などが含まれていることがあります。

## 製品スペック

### サイズ

本体  
W380×D280×H450  
フタ  
W370×D290×H135  
本体・フタセット  
W380×D290×H565

### 入り数

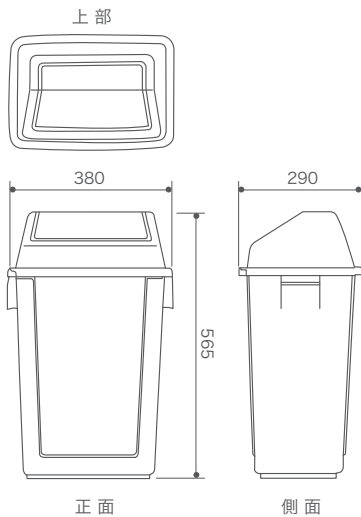
本体 5  
フタ 10

### 材質

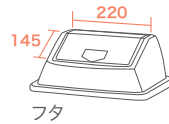
ポリエチレン

### 色

ストーン



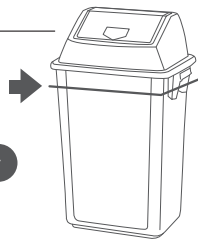
## 投入口形状



## 梱包形態・重量

本体  
梱包単位/5  
荷姿/ポリ袋  
梱包重量/6.5kg  
梱包サイズ/  
W268×D377×H920  
フタ  
梱包単位/10  
荷姿/ダンボール  
梱包重量/6.85kg  
梱包サイズ/  
W310×D380×H360

## 収納量



矢印のラインまで入れた場合

**#30** あきビン (250ml) **50本** あき缶 (350ml) **40本** ペットボトル (500ml) **18本** ペットボトルキャップ **-**

※収納量は全てつぶさない場合の試算です。  
※収納量はそれぞれ目安になります。

## オプション分別シール



全22種

サイズ: 118×95  
入数: 4枚  
材質: ユボテック表面クリア印刷

本体価格 **¥ 970**(税抜)

※凸凹のある面や、布や紙など素材によっては貼る事の出来ない場合があります。  
※はがした際に糊が残る事があります。  
※印刷のため、シールの色調は実物と異なる場合があります。