

一次投棄・分別

# スリムダスター #25

用途を選ばず、色々なシチュエーションに対応可能。  
カラーも馴染みやすいベージュ(ストーン)をご用意。

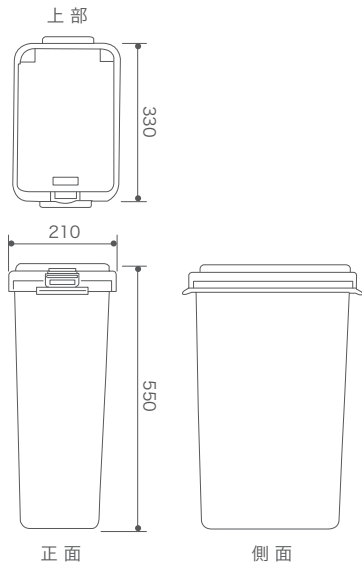


本体・フタセット  
ESD5S ■ ストーン  
JANコード 4580167561263  
本体価格 **¥4,710**(税抜)

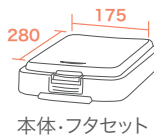
※本容器はリサイクルした原料でつくられています。  
従いまして透明度のムラや、多少の異物・気泡などが含まれていることがあります。

## 製品スペック

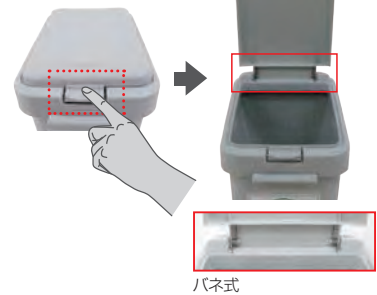
- サイズ**  
本体・フタセット  
W210×D350×H550
- 入り数**  
本体 6
- 材質**  
ポリプロピレン
- 備考**  
袋止め付(標準仕様)
- 色**  
ストーン



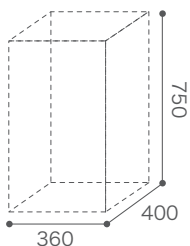
## 投入口形状



## 開閉はプッシュタイプ



## 梱包形態・重量



梱包単位/6  
荷姿/ダンボール  
梱包重量/9.3kg  
梱包サイズ/  
W360×D400×H750

## 収納量

矢印のラインまで入れた場合

#25	あきビン (250ml)	あき缶 (350ml)	ペットボトル (500ml)	ペットボトル キャップ
	45本	32本	17本	-

※収納量は全てつぶさない場合の試算です。  
※収納量はそれぞれ目安になります。

## オプション分別シール



サイズ:118×95  
入数:4枚  
材質:ユボテック表面クリア印刷

本体価格 **¥970**(税抜)

※凸凹のある面や、布や紙など素材によっては貼る事の出来ない場合があります。  
※はがした際に糊が残る事があります。  
※印刷のため、シールの色調は実物と異なる場合があります。