

一次投棄・分別

G・ダスター #45 / G・ダスター #60

家庭の資源ごみと廃プラを
再利用したグリーンレーベル製法



グリーン購入法
適合品



G・ダスター#45

G・ダスター#60

G・ダスター#45用フタ



一般用 / GDF41KK ■■
JANコード 4580167564547

本体価格 ¥1,690 (税抜)



丸アナ×角アナ
GF42MKK ■■
JANコード 4580167564554

本体価格 ¥2,060 (税抜)



パールフタ / GDPF4K ■
JANコード 4580167564530

本体価格 ¥700 (税抜)

G・ダスター#45本体

本体 / GD45K ■
JANコード 4580167564523

本体価格 ¥2,560 (税抜)

G・ダスター#60用フタ



一般用 / GDF61KK ■■
JANコード 4580167564509

本体価格 ¥1,840 (税抜)



丸アナ×角アナ
GF62MKK ■■
JANコード 4580167564516

本体価格 ¥2,280 (税抜)



パールフタ / GDPF6K ■
JANコード 4580167564493

本体価格 ¥920 (税抜)

G・ダスター#60本体

本体 / GD60K ■
JANコード 4580167564486

本体価格 ¥3,010 (税抜)

※本容器はリサイクルした原料でつくられています。
従いまして透明度のムラや、多少の異物・気泡などが含まれていることがあります。

製品スペック

G・ダスター#45

サイズ

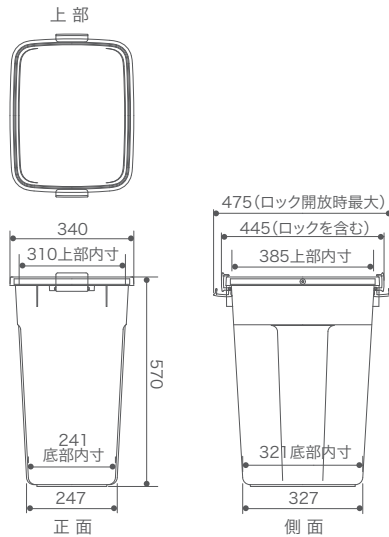
本体
W340×D445×H570
フタ
W345×D430×H210
本体・フタセット
W345×D445×H760
パールフタ
W345×D430×H95
本体・パールフタセット
W345×D445×H640

入り数

本体 5 フタ 5
パールフタ 10

材質

再生PPとポリ材
(再生材100%)



G・ダスター#60

サイズ

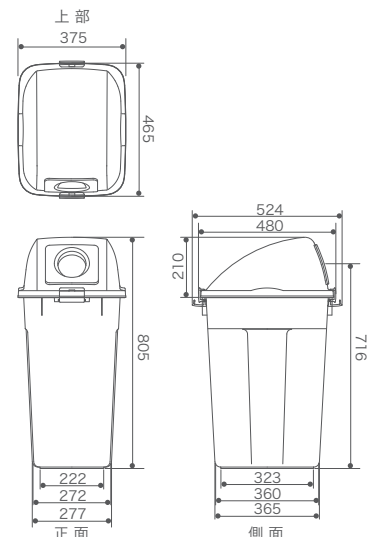
本体
W370×D480×H620
フタ
W375×D465×H210
本体・フタセット
W375×D480×H805
パールフタ
W375×D465×H95
本体・パールフタセット
W375×D480×H686

入り数

本体 5 フタ 5
パールフタ 10

材質

再生PPとポリ材
(再生材100%)



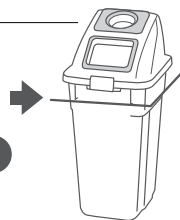
梱包形態・重量

#45 本体
梱包単位 / 5
荷姿 / ポリ袋
梱包重量 / 10.3kg
梱包サイズ /
W332×D400×H920
フタ
梱包単位 / 5
荷姿 / ダンボール
梱包重量 / 0.0kg
梱包サイズ /
W000×D000×H000

#60 本体
梱包単位 / 5
荷姿 / ポリ袋
梱包重量 / 13kg
梱包サイズ /
W364×D478×H955
フタ
梱包単位 / 5
荷姿 / ダンボール
梱包重量 / 3.4kg
梱包サイズ /
W548×D398×H250

収納量

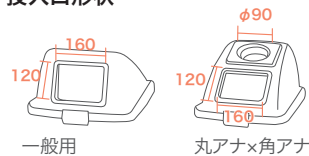
矢印のラインまで入れた場合



| | あきビン (250ml) | あき缶 (350ml) | ペットボトル (500ml) | ペットボトル キャップ |
|-----|-----------------|----------------|-------------------|----------------|
| #45 | 80本 | 57本 | 30本 | 1,900個 |
| #60 | 100本 | 75本 | 40本 | 2,500個 |

※収納量は全てつぶさない場合の試算です。
※収納量はそれぞれ目安になります。

投入口形状



一般用

丸アナ×角アナ



袋止め
対応ポリ袋サイズ
45ℓと60ℓ用



袋止め 2分別用
対応ポリ袋サイズ
45ℓと60ℓ用