

一次投棄・分別

# カラー分別ダスター #45(オープン型)



エコマーク認定番号 第06128086号



グリーン購入法 適合品



ビン・カン用フタ

ビン・カン用/BDF452B ■  
JANコード 4580167561126

ビン・カン用/BDF452G ■  
JANコード 4580167561133

ビン・カン用/BDF452Y ■  
JANコード 4580167561157

ビン・カン用/BDF452R ■  
JANコード 4580167561140

本体価格 **¥ 2,140**(税抜)



一般用フタ

一般用/BDF451B ■  
JANコード 4580167561089

一般用/BDF451G ■  
JANコード 4580167561096

一般用/BDF451Y ■  
JANコード 4580167561119

一般用/BDF451R ■  
JANコード 4580167561102

本体価格 **¥ 2,140**(税抜)



ペットボトル用フタ

ペットボトル用/BDF453B ■  
JANコード 4580167561164

ペットボトル用/BDF453G ■  
JANコード 4580167561171

ペットボトル用/BDF453Y ■  
JANコード 4580167561195

ペットボトル用/BDF453R ■  
JANコード 4580167561188

本体価格 **¥ 2,140**(税抜)



カラー分別ダスター本体

本体/DS1H ■  
JANコード 4580167561355

本体価格 **¥ 4,080**(税抜)

※本容器はリサイクルした原料でつくられています。  
従いまして透明度のムラや、多少の異物・気泡などが含まれていることがあります。

## 製品スペック

### サイズ

本体  
W265×D450×H560  
フタ  
W280×D410×H110  
本体・フタセット  
W280×D450×H650

### 入り数

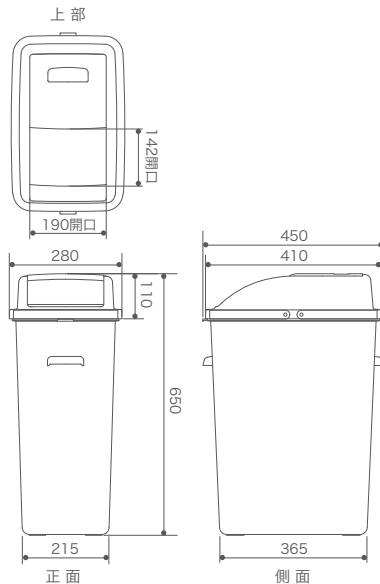
本体 4  
フタ 8

### 材質

再生ポリプロピレン

### 備考

袋止め付(標準仕様)



## 投入口形状



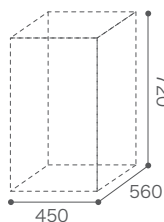
## 付属の分別シール



本体価格 各 **¥ 210**(税抜) ※追加購入の場合

シール  
同梱

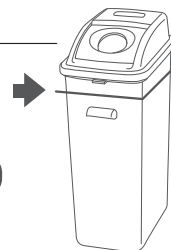
## 梱包形態・重量



本体  
梱包単位/4  
荷姿/ダンボール  
梱包重量/8.4kg  
梱包サイズ/  
W450×D560×H720  
フタ  
梱包単位/8  
荷姿/ダンボール  
梱包重量/  
4.4~5.15kg  
梱包サイズ/  
W415×D445×H290

## 収納量

矢印のラインまで入れた場合



**#45** あきビン (250ml) 20本  
あき缶 (350ml) 15本  
ペットボトル (500ml) 10本  
ペットボトルキャップ 80本

**80本 57本 30本**

※収納量は全てつぶさない場合の試算です。  
※収納量はそれぞれ目安になります。



袋止め  
対応ポリ袋サイズ  
45ℓ用ポリ袋

## フタの取り外しが簡単な取っ手付

