

一次投棄・分別

エコダスター #90角



エコマーク認定番号 第06128086号



グリーン購入法適合品



エコダスター用フタ



フラップ付 / SKD9FH ■
JANコード 4580167561669

本体価格 **¥ 7,520** (税抜)



ビン・カン用 / SKDR9FB ■
JANコード 4580167561744



ペットボトル用 / SKDA9FG ■
JANコード 4580167561690

本体価格 **¥ 8,980** (税抜)

本体袋止め付 / SKP9H ■
JANコード 4580167561799

本体価格 **¥ 17,590** (税抜)

※本容器はリサイクルした原料でつくられています。
従いまして透明度のムラや、多少の異物・気泡などが含まれていることがあります。

製品スペック

サイズ

本体
W550×D425×H710
フタ
W560×D445×H280
本体・フタセット
W560×D445×H950

パールフタ
W565×D450×H140
本体・パールフタセット
W565×D450×H830

入り数

本体 3 フタ 3
パールフタ 3

材質

本体・フタ:
再生ポリプロピレン
ポリ袋止め部:
ステンレススチール

備考

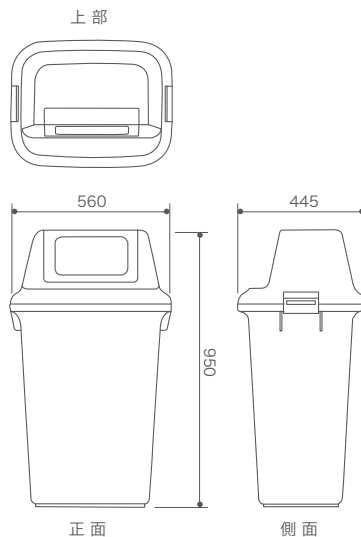
DKP9H 袋止め付
DK9H 袋止めなし

梱包形態・重量

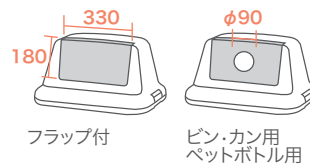
本体
梱包単位 / 3
荷姿 / ポリ袋
梱包重量 / 11.6kg
梱包サイズ /
W542×D426×H900

フタ
梱包単位 / 3
荷姿 / ダンボール
梱包重量 / 5.2kg
梱包サイズ /
W460×D560×H385

パールフタ
梱包単位 / 3
荷姿 / ダンボール
梱包重量 / 3.3kg
梱包サイズ /
W457×D560×H240



投入口形状



袋止め (SKP9H)
対応ポリ袋サイズ
90ℓ用ポリ袋

屋外固定用
フレーム



ロック方式



左右2カ所ですっかりロック

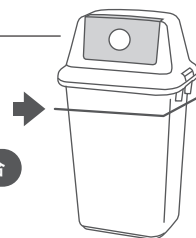
プッシュ式フラップ



スプリング構造で
確実に閉まります
投入口にフラット
スペース付

収納量

矢印のラインまで入れた場合



#90 あきビン (250ml) **150本** あき缶 (350ml) **110本** ペットボトル (500ml) **60本** ペットボトルキャップ **—**

※収納量は全てつぶさない場合の試算です。
※収納量はそれぞれ目安になります。

オプション分別シール



全22種

サイズ: 118×95
入数: 4枚
材質: ユボテック表面クリア印刷

本体価格 **¥ 970** (税抜)

※凸凹のある面や、布や紙など素材によっては貼る事の出来ない場合があります。
※はがした際に糊が残る事があります。
※印刷のため、シールの色調は実物と異なる場合があります。