

一次投棄・分別

エコダスター #60



エコマーク認定番号 第06128085号



グリーン購入法適合品



エコダスター用フタ



フラップ付/DSFF6H ■
JANコード 4580167561485



ビン・カン用/DSFR6B ■
JANコード 4580167561591



ペットボトル用/DSFA6G ■
JANコード 4580167561416

本体価格 **¥ 3,280** (税抜)

本体袋止め付/DSP6H ■
JANコード 4580167561614

本体価格 **¥ 6,790** (税抜)

※本容器はリサイクルした原料でつくられています。
従いまして透明度のムラや、多少の異物・気泡などが含まれていることがあります。

製品スペック

サイズ

本体
W325×D475×H600
フタ
W335×D460×H210
本体・フタセット
W335×D475×H790

入り数

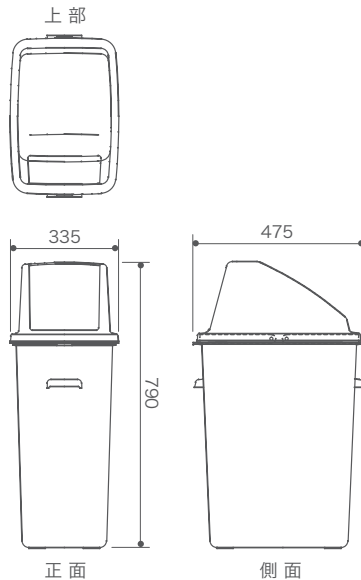
本体 4
フタ 4

材質

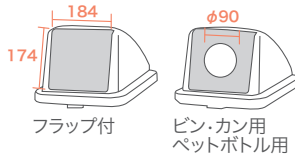
本体:再生ポリエチレン
フタ:再生ポリプロピレン
ポリ袋止め部:
ステンレススチール

備考

DSP6H 袋止め付
DS6H 袋止めなし

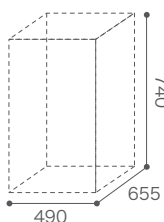


投入口形状



袋止め (DS6H)
対応ポリ袋サイズ
60ℓ用ポリ袋

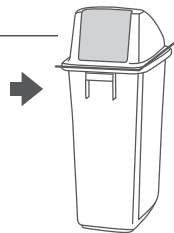
梱包形態・重量



本体
梱包単位/4
荷姿/ダンボール
梱包重量/11.45kg
梱包サイズ/
W490×D655×H740
フタ
梱包単位/4
荷姿/ダンボール
梱包重量/3.55kg
梱包サイズ/
W335×D480×H405

収納量

矢印のラインまで入れた場合



#60 あきビン (250ml) あき缶 (350ml) ペットボトル (500ml) ペットボトルキャップ

100本 75本 40本 -

※収納量は全てつぶさない場合の試算です。
※収納量はそれぞれ目安になります。

オプション分別シール



全22種

サイズ:118×95
入数:4枚
材質:ユボテック表面クリア印刷

本体価格 **¥ 970** (税抜)

※凸凹のある面や、布や紙など素材によっては貼る事の出来ない場合があります。
※はがした際に糊が残る事があります。
※印刷のため、シールの色調は実物と異なる場合があります。