

一次投棄・分別

# エコダスター #45



エコマーク認定番号 第06128086号  
グリーン購入法 適合品



エコダスター用フタ



フラップ付/DSFF1H ■  
JANコード 4580167561423



フラップ付/DSFF1Y ■  
JANコード 4580167561430



ピン・カン用/DSFR1H ■  
JANコード 4580167561546



ピン・カン用/DSFR1B ■  
JANコード 4580167561539



ペットボトル用/DSFD1G ■  
JANコード 4580167561393



一般用/DSFK1R ■  
JANコード 4580167561508

本体価格 **¥ 2,650**(税抜)

エコダスター本体

本体/DS1H ■  
JANコード 4580167561355

本体価格 **¥ 4,080**(税抜)

※本容器はリサイクルした原料でつくられています。  
従いまして透明度のムラや、多少の異物・気泡などが含まれていることがあります。

## 製品スペック

### サイズ

本体  
W265×D450×H560  
フタ  
W280×D430×H210  
本体・フタセット  
W280×D450×H750

### 入り数

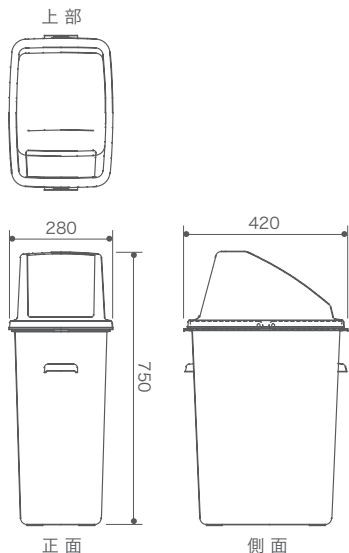
本体 4  
フタ 4

### 材質

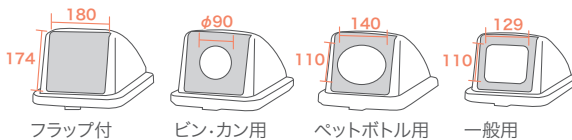
再生ポリプロピレン

### 備考

袋止め付(標準仕様)



## 投入口形状

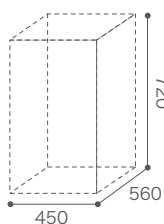


## 袋止め

対応ポリ袋サイズ  
45ℓ用ポリ袋



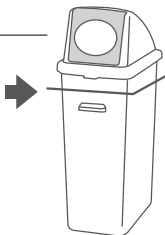
## 梱包形態・重量



本体  
梱包単位/4  
荷姿/ダンボール  
梱包重量/8.4kg  
梱包サイズ/  
W450×D560×H720  
フタ  
梱包単位/4  
荷姿/ダンボール  
梱包重量/3kg  
梱包サイズ/  
W305×D460×H415

## 収納量

矢印のラインまで入れた場合



**#45** あきビン (250ml) **80本** あき缶 (350ml) **57本** ペットボトル (500ml) **30本** ペットボトルキャップ **—**

※収納量は全てつぶさない場合の試算です。  
※収納量はそれぞれ目安になります。

## オプション分別シール



サイズ: 118×95  
入数: 4枚  
材質: ユボテック表面クリア印刷

本体価格 **¥ 880**(税抜)

※凸凹のある面や、布や紙など素材によっては貼る事の出来ない場合があります。  
※はがした際に糊が残る事があります。  
※印刷のため、シールの色調は実物と異なる場合があります。