

一次投棄・分別

# エコダスター #25

エコロジーカラーで仕上げたシンプルデザイン。  
どんな場所にも違和感なく溶け込みます。



エコマーク認定番号  
第06128086号



グリーン購入法  
適合品



### エコダスター用フタ



フラップ付/DSFF3H ■  
JANコード 4580167561461  
フラップ付/DSFF3Y ■  
JANコード 4580167561478



ビン・カン用/DSFR3H ■  
JANコード 4580167561584  
ビン・カン用/DSFR3B ■  
JANコード 4580167561577

本体価格 **¥1,980** (税抜)

### エコダスター本体

本体/DS3H ■  
JANコード 4580167561379  
本体価格 **¥2,760** (税抜)

※本容器はリサイクルした原料でつくられています。  
従いまして透明度のムラや、多少の異物・気泡などが含まれていることがあります。

### 製品スペック

#### サイズ

本体  
W200×D350×H520  
フタ  
W210×D330×H190  
本体・フタセット  
W210×D350×H690

#### 入り数

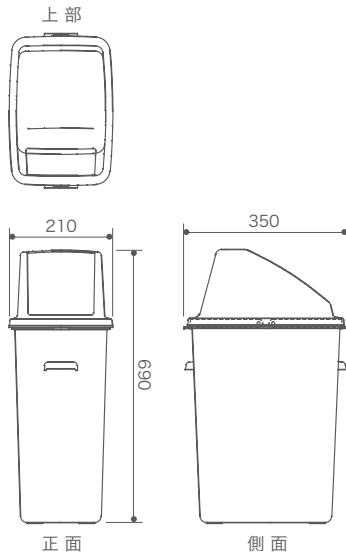
本体 4  
フタ 4

#### 材質

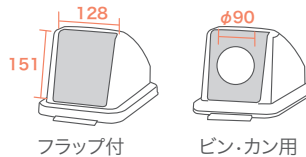
再生ポリプロピレン

#### 備考

袋止め付 (標準仕様)

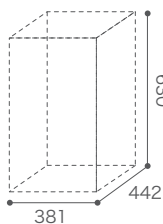


### 投入口形状



袋止め  
対応ポリ袋サイズ  
25ℓ用ポリ袋

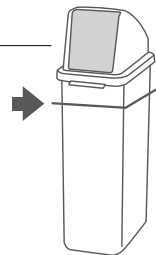
### 梱包形態・重量



本体  
梱包単位/4  
荷姿/ダンボール  
梱包重量/5.4kg  
梱包サイズ/  
W381×D442×H630  
フタ  
梱包単位/4  
荷姿/ダンボール  
梱包重量/2.4kg  
梱包サイズ/  
W230×D390×H420

### 収納量

矢印のラインまで入れた場合



**#25** あきビン (250ml) **45本** あき缶 (350ml) **32本** ペットボトル (500ml) **17本** ペットボトルキャップ **-**

※収納量は全てつぶさない場合の試算です。  
※収納量はそれぞれ目安になります。

### オプション分別シール



サイズ: 118×95  
入数: 4枚  
材質: ユボテック表面クリア印刷

本体価格 **¥880** (税抜)

※凸凹のある面や、布や紙など素材によっては貼る事の出来ない場合があります。  
※はがした際に糊が残る事があります。  
※印刷のため、シールの色調は実物と異なる場合があります。