

一次投棄・分別

透明エコダスター #90



エコマーク認定番号
第04128010号

PETボトル
再利用品



透明エコダスター #90



一般用/TPD9R ■
JANコード 4580167563021



ビン用/TPDR9B ■
JANコード 4580167563007



ペットボトル用/TPD9G ■
JANコード 4580167562994



カン用/TPDR9Y ■
JANコード 4580167563014

本体価格 **¥ 13,650** (税抜)

※透明エコダスターはすべて「本体・フタ」のセット品です。
※カラーキャップの取り外しはできません。
※本容器はペットボトルをリサイクルした原料で作られています。
従いまして透明度のムラや、多少の異物・気泡などが含まれていることがあります。
※PETボトル(500ml)約50本分の再生材を使用しています。

製品スペック

サイズ

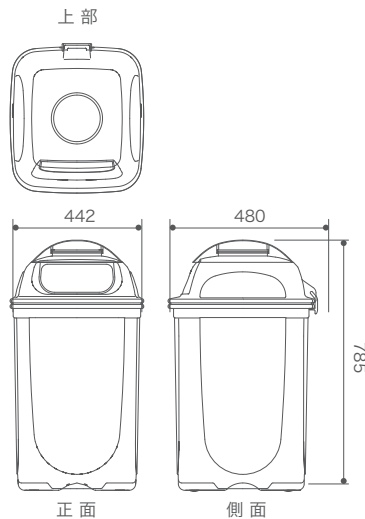
本体
W434×D455×H602
フタ
W442×D480×H215
本体・フタセット
W442×D480×H785

入り数

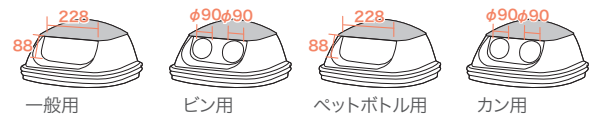
本体 4
フタ 4

材質

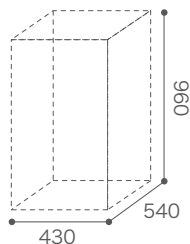
PET (再生材52~53%使用)



投入口形状



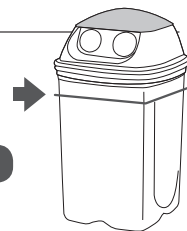
梱包形態・重量



梱包単位/4 荷姿/ダンボール
梱包重量/10.4kg
梱包サイズ/W430×D540×H960

収納量

矢印のラインまで入れた場合



#90 あきビン (250ml) あき缶 (350ml) ペットボトル (500ml) ペットボトルキャップ
150本 110本 60本 -

※収納量は全てつぶさない場合の試算です。
※収納量はそれぞれ目安になります。

付属の分別シール

製品1個につき、分別表示シールシート1枚を同梱

CANS ONLY
あきカン

BOTTLES ONLY
あきビン

PET BOTTLES ONLY
ペットボトル

PAPER CUP
紙コップ

PET BOTTLES CAP ONLY
ペットキャップ



● ペットボトルキャップ用 (点字なし)

● 一般・ビン・カン・ペットボトル用 (点字付)