

一次投棄・分別

透明エコダスター #45



エコマーク認定番号
第04128010号



PETボトル
再利用品

透明エコダスター #40



一般用/TPD45R ■
JANコード 4580167561928



ビン用/TPDR45B ■
JANコード 4580167562017



ペットボトル用/TPDD45G ■
JANコード 4580167561966



カン用/TPDR45Y ■
JANコード 4580167562024

ペットボトルキャップ用



TPDC45R ■
JANコード 4580167563496



TPDC45B ■
JANコード 4580167563465



TPDC45G ■
JANコード 4580167563472



TPDC45Y ■
JANコード 4580167563489



本体価格 **¥7,880**(税抜)

※透明エコダスターはすべて「本体・フタ」のセット品です。
※カラーキャップの取り外しはできません。
※本容器はペットボトルをリサイクルした原料で作られています。
従いまして透明度のムラや、多少の異物・気泡などが含まれていることがあります。

製品スペック

サイズ

本体
W320×D376×H570
フタ
W336×D403×H229
本体・フタセット
W336×D403×H765

入り数

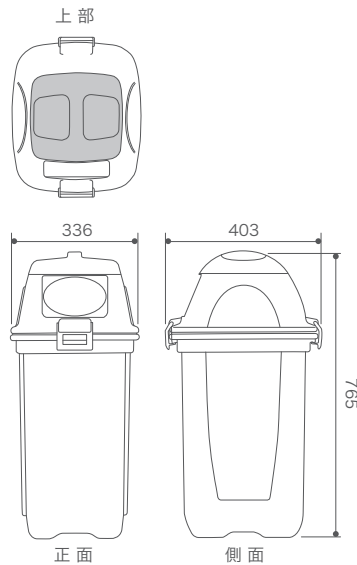
本体 4
フタ 4

材質

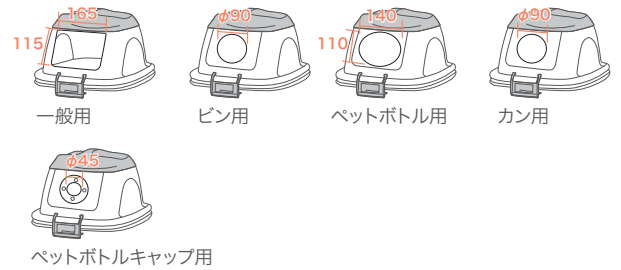
PET (再生材52~53%使用)

備考

袋止め付(標準仕様)



投入口形状

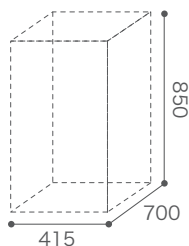


袋止め



対応ポリ袋サイズ
45ℓ用ポリ袋

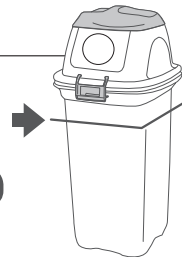
梱包形態・重量



梱包単位/4 荷姿/ダンボール
梱包重量/9.8kg
梱包サイズ/W415×D700×H850

収納量

矢印のラインまで入れた場合



#45 あきビン (250ml) 80本 あき缶 (350ml) 57本 ペットボトル (500ml) 30本 ペットボトルキャップ 1,900個

※収納量は全てつぶさない場合の試算です。
※収納量はそれぞれ目安になります。

付属の分別シール

製品1個につき、分別表示シールシート1枚を同梱



●ペットボトルキャップ用 (点字なし)
●一般・ビン・カン・ペットボトル用 (点字付)

シール
同梱