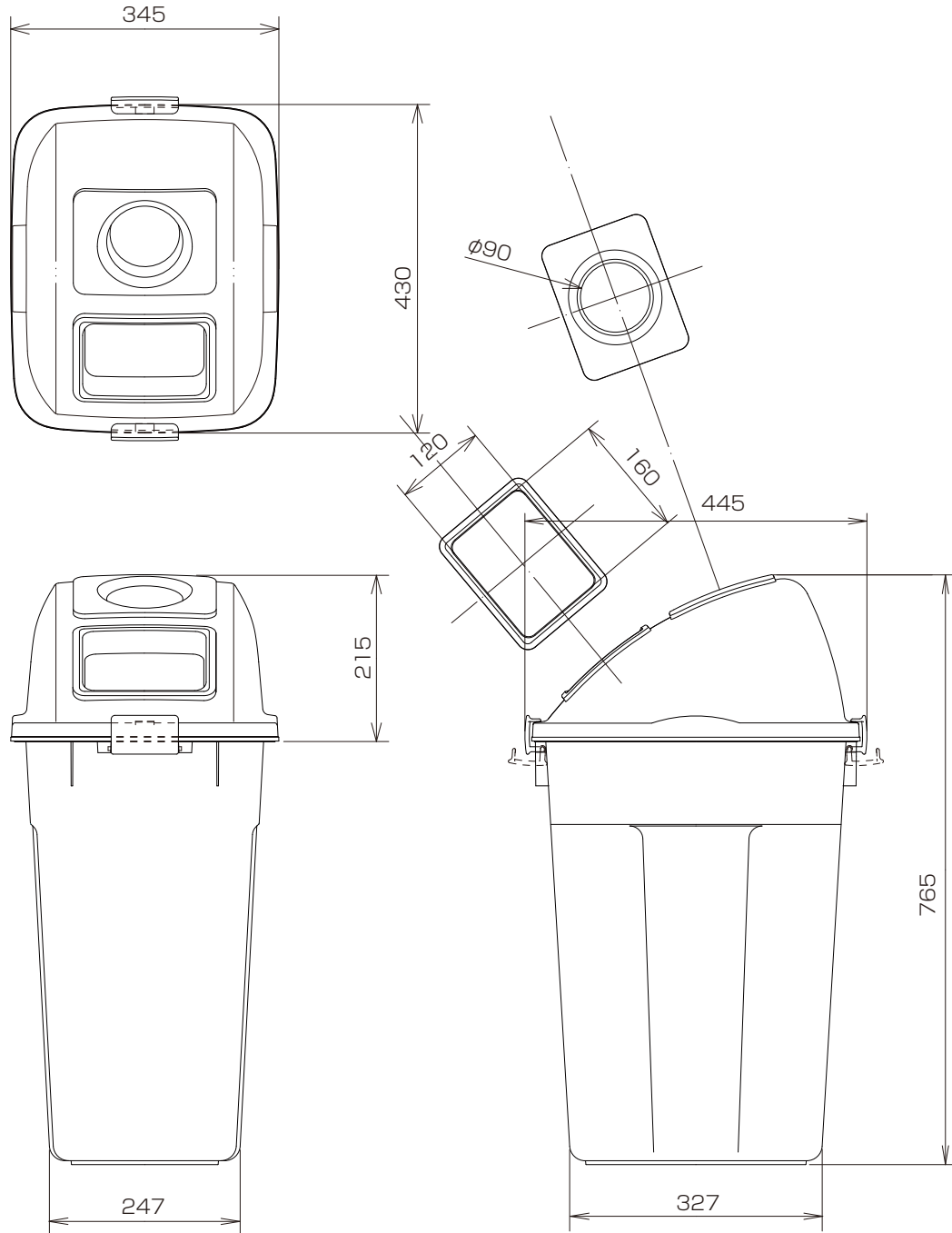


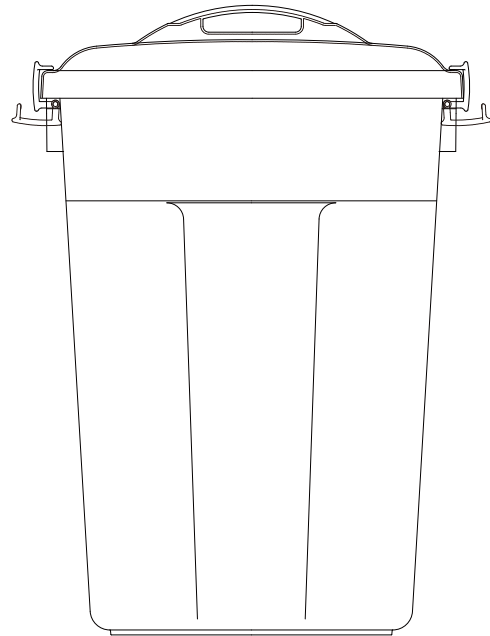
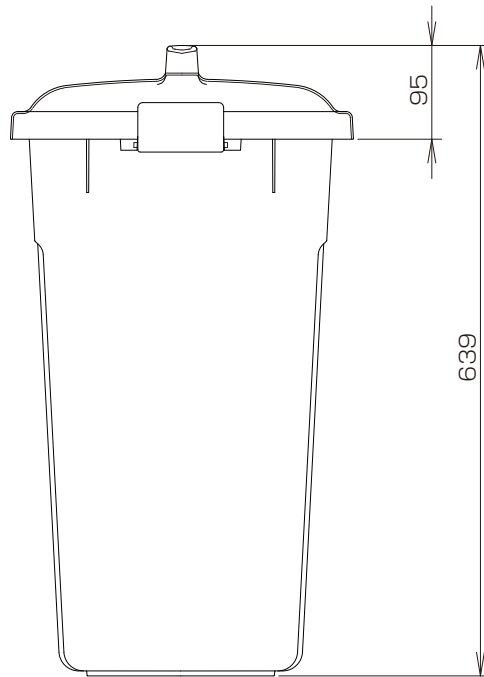
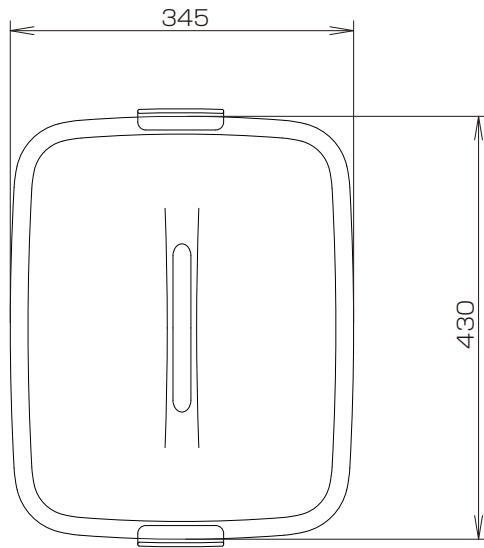
G・ダスター#45 (一般フタ)

※寸法は規格寸法ではなく参考寸法です。実寸は現品にてご確認ください。



G・ダスター#45 (丸アナ×角アナ)

※寸法は規格寸法ではなく参考寸法です。実寸は現品にてご確認ください。



G・ダスター角形#45(パールフタ)

※寸法は規格寸法ではなく参考寸法です。実寸は現品にてご確認ください。