

保管

# ポリペール #35 ポリペール柄ツキ #35



入数単位  
出荷

ポリオレフィン等  
衛生協議会



柄ツキ

#35本体 / P35B ■  
JANコード 4580167560235

本体価格 **¥ 3,860** (税抜)

#35フタ / P35FTB ■  
JANコード 4580167560266

本体価格 **¥ 1,220** (税抜)

#35柄ツキ本体 / P35EB ■  
JANコード 4580167560242

本体価格 **¥ 4,010** (税抜)

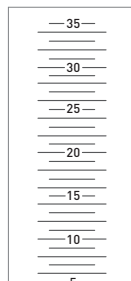
#35柄ツキフタ / P35FKB ■  
JANコード 4580167560259

本体価格 **¥ 1,220** (税抜)

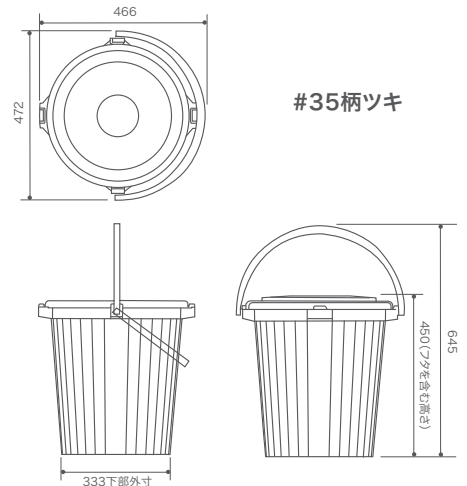
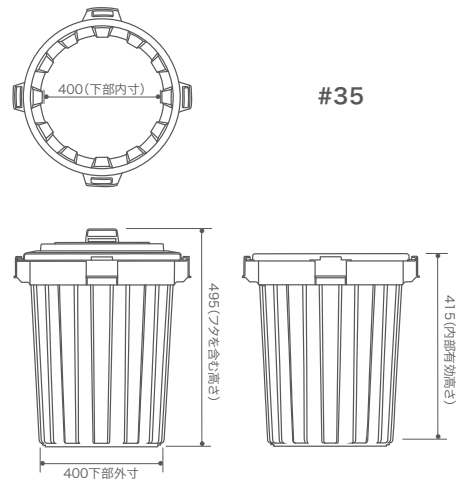
## 製品スペック

#35	#35柄ツキ
<b>サイズ</b>	<b>サイズ</b>
本体 W445×φ400×H415 フタ W420×φ410×H90 本体・フタセット W445×φ410×H495	本体柄ツキ W470×φ400×H415 フタ柄ツキ W428×φ410×H35 本体・フタセット W470×φ410×H450
<b>入り数</b>	<b>入り数</b>
本体 5 フタ 10	本体 5 フタ 10
<b>容量</b>	<b>容量</b>
35ℓ	35ℓ
<b>材質</b>	<b>材質</b>
ポリエチレン	ポリエチレン
<b>目盛り</b>	<b>目盛り</b>
1ℓ単位の目盛りあり	1ℓ単位の目盛りあり

## 目盛り (イメージ) 1ℓ単位



※目盛りは、製品内部についています。  
※目盛りは、あくまで目安になります。



## 梱包形態・重量

#35 本体 梱包単位 / 5 荷姿 / ポリ袋 梱包重量 / 6.4kg 梱包サイズ / W450×D450×H630	#35柄ツキ 本体 梱包単位 / 5 荷姿 / ポリ袋 梱包重量 / 6.92kg 梱包サイズ / W485×D485×H625
#35 フタ 梱包単位 / 10 荷姿 / ダンボール 梱包重量 / 4.02kg 梱包サイズ / W416×D416×H159	#35柄ツキ フタ 梱包単位 / 10 荷姿 / ダンボール 梱包重量 / 4.35kg 梱包サイズ / W416×D416×H335