

保管

エコポリペール丸型 #45

フタロック付で、本体とフタをしっかりとロック。
再生ポリプロピレンを使用した環境配慮製品です。



エコマーク認定番号 第06128088号
グリーン購入法 適合品



本体/PEN45H ■
JANコード 4580167560563

本体/PEN45B ■
JANコード 4580167560464

本体価格 **¥2,870** (税抜)

フタ/PEFN45H ■
JANコード 4580167560525

フタ/PEFN45B ■
JANコード 4580167560440

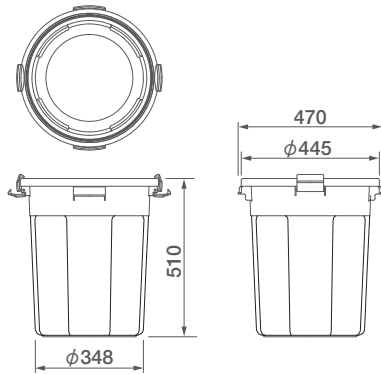
本体価格 **¥830** (税抜)

※写真は本体・フタのセット、図面は本体のみです。

製品スペック

サイズ

本体
W470×φ445×H510
フタ
φ455×H90
本体・フタセット
W470×D455×H580



入り数

本体 5
フタ 10

容量

50ℓ

材質

再生ポリプロピレン

備考

袋止め付(標準仕様)

梱包形態・重量

本体
梱包単位/5
荷姿/ポリ袋
梱包重量/7.5kg
梱包サイズ/W466×D525×H800

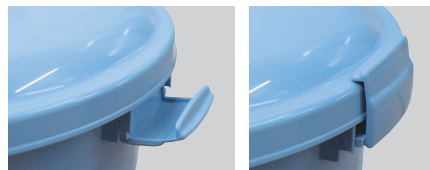
フタ
梱包単位/10
荷姿/タンボール
梱包重量/4.7kg
梱包サイズ/W465×D465×H345

インナーセットシステム 丸型(#45、#60)



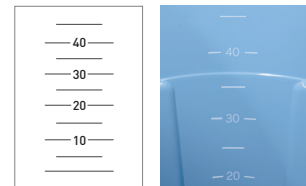
ポリ袋がしっかりと固定できる袋止め付

フタロック付



フタをしっかりとロック

目盛り (イメージ) 5ℓ単位



※目盛りは、製品内部についています。
※目盛りは、あくまで目安になります。