

搬送

キャリーカート III型



キャリーカート III型
CDC3H ■
JANコード 4580167562543

本体価格 **¥88,200** (税抜)

※フレームのみでの販売はしていません。

製品スペック

サイズ

本体(フレーム)
W1030×D540×H809
袋(Lサイズ)1枚入
W440×D422×H620
袋(Sサイズ)2枚入
W215×D430×H620
キャスター
φ75mmウレタンキャスター
内2輪ストッパー付

入り数

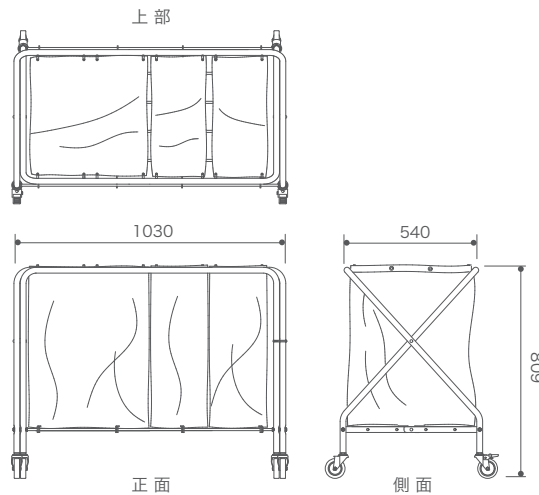
本体(フレーム) 1
袋(Lサイズ) 1
袋(各1色/Sサイズ) 2

重量

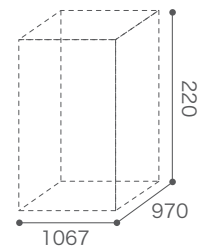
9.8kg

材質

フレーム:スチール焼付塗装
インナー:再生PET製



梱包形態・重量



梱包単位/1
荷姿/タンボール
梱包サイズ/W1067×D970×H220

キャスター



ウレタンキャスター φ75 ストッパー付

交換用専用袋

袋が劣化した場合
追加購入できます。

グリーン購入法
適合品



Lサイズ
GOHCFL ■
JANコード 4580167562475
袋:W440×D422×H620
入数:1
材質:再生PET100%
袋の重さ:450g



本体価格 **¥9,040** (税抜)

Sサイズ
GOHCFS ■■
JANコード 4580167562482
袋:W215×D430×H620
入数:2(各1色)
材質:再生PET100%
袋の重さ:各300g



本体価格 **¥16,210** (税抜)

使用例



キャリーカートIII型
2分別使用例