

一次投棄・分別

G・ダスター #45 / G・ダスター #60

家庭の資源ごみと廃プラを
再利用したグリーンレーベル製法



グリーン購入法
適合品



G・ダスター#45

G・ダスター#60

G・ダスター#45用フタ



一般用 / GDF41KK ■■■
JANコード 4580167564547
本体価格 **¥ 1,400** (税抜)



丸アナ×角アナ
GF42MKK ■■■
JANコード 4580167564554
本体価格 **¥ 1,700** (税抜)



パールフタ / GDPF4K ■
JANコード 4580167564530
本体価格 **¥ 580** (税抜)

G・ダスター#45本体

本体 / GD45K ■
JANコード 4580167564523
本体価格 **¥ 2,120** (税抜)

G・ダスター#60用フタ



一般用 / GDF61KK ■■■
JANコード 4580167564509
本体価格 **¥ 1,520** (税抜)



丸アナ×角アナ
GF62MKK ■■■
JANコード 4580167564516
本体価格 **¥ 1,880** (税抜)

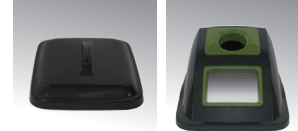


パールフタ / GDPF6K ■
JANコード 4580167564493
本体価格 **¥ 760** (税抜)

G・ダスター#60本体

本体 / GD60K ■
JANコード 4580167564486
本体価格 **¥ 2,490** (税抜)

付属の分別シール



※本容器はリサイクルした原料でつくられています。
従いまして透明度のムラや、多少の異物・気泡などが含まれていることがあります。

製品スペック

G・ダスター#45

サイズ

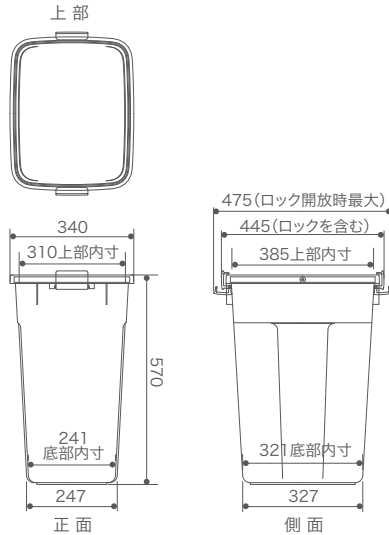
本体
W340×D445×H570
フタ
W345×D430×H210
本体・フタセット
W345×D445×H760
パールフタ
W345×D430×H95
本体・パールフタセット
W345×D445×H640

入り数

本体 5 フタ 5
パールフタ 10

材質

再生PPとポリ材
(再生材100%)



G・ダスター#60

サイズ

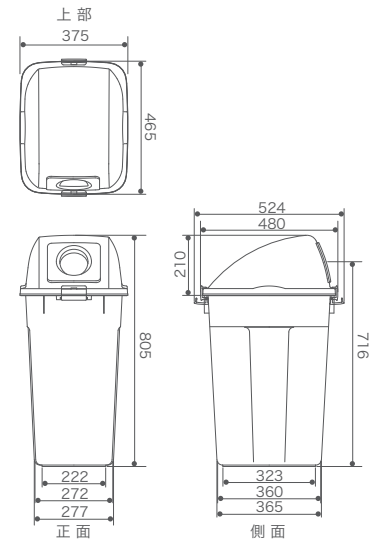
本体
W370×D480×H620
フタ
W375×D465×H210
本体・フタセット
W375×D480×H805
パールフタ
W375×D465×H95
本体・パールフタセット
W375×D480×H686

入り数

本体 5 フタ 5
パールフタ 10

材質

再生PPとポリ材
(再生材100%)



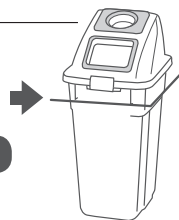
梱包形態・重量

#45 本体
梱包単位 / 5
荷姿 / ポリ袋
梱包重量 / 10.3kg
梱包サイズ /
W332×D400×H920
フタ
梱包単位 / 5
荷姿 / ダンボール
梱包重量 / 0.0kg
梱包サイズ /
W000×D000×H000

#60 本体
梱包単位 / 5
荷姿 / ポリ袋
梱包重量 / 13kg
梱包サイズ /
W364×D478×H955
フタ
梱包単位 / 5
荷姿 / ダンボール
梱包重量 / 3.4kg
梱包サイズ /
W548×D398×H250

収納量

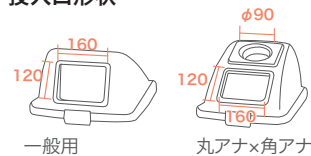
矢印のラインまで入れた場合



	あきビン (250ml)	あき缶 (350ml)	ペットボトル (500ml)	ペットボトル キャップ
#45	80本	57本	30本	1,900個
#60	100本	75本	40本	2,500個

※収納量は全てつぶさない場合の試算です。
※収納量はそれぞれ目安になります。

投入口形状



袋止め
対応ポリ袋サイズ
45ℓと60ℓ用



袋止め 2分別用
対応ポリ袋サイズ
45ℓと60ℓ用