

一次投棄・分別

カラー分別ダスター #25(オープン型)

フタカラーは4色のラインナップ。
効率的な分別をサポートします。



カラー分別ダスター用フタ

-  一般用/BDF25B ■
JANコード: 4580167561041
-  一般用/BDF25G ■
JANコード: 4580167561058
-  一般用/BDF25Y ■
JANコード: 4580167561072
-  一般用/BDF25R ■
JANコード: 4580167561065

本体価格 ¥ 1,190(税抜)

カラー分別ダスター本体

- 本体/DS3H ■
JANコード: 4580167561379
- 本体価格 ¥ 2,760(税抜)

※本容器はリサイクルした原料でつくられています。
従いまして透明度のムラや、多少の異物・気泡などが含まれていることがあります。

製品スペック

サイズ

本体
W200×D350×H520
フタ
W210×D330×H115
本体・フタセット
W210×D350×H620

入り数

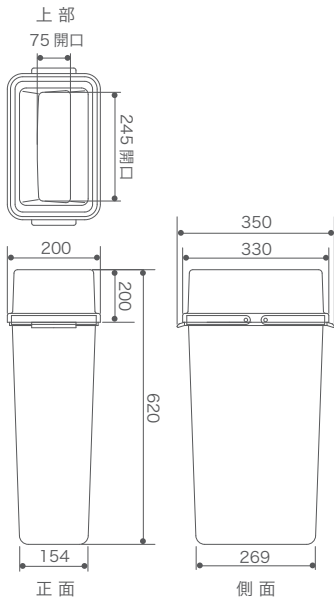
本体 4
フタ 8

材質

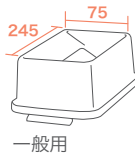
再生ポリプロピレン

備考

袋止め付(標準仕様)



投入口形状



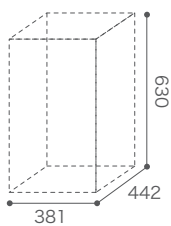
オプション分別シール



本体価格 各 ¥ 210(税抜)



梱包形態・重量

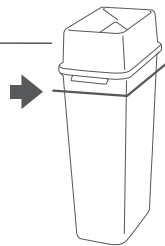


本体
梱包単位/4
荷姿/タンボール
梱包重量/5.4kg
梱包サイズ/
W381×D442×H630

フタ
梱包単位/8
荷姿/タンボール
梱包重量/3.25kg
梱包サイズ/
W350×D430×H280

収納量

矢印のラインまで入れた場合



#25 あきビン (250ml) 32本 あき缶 (350ml) 17本 ペットボトル (500ml) 45本 ペットボトルキャップ 17本



袋止め
対応ポリ袋サイズ
25ℓ用ポリ袋

※収納量は全てつぶさない場合の試算です。
※収納量はそれぞれ目安になります。