

一次投棄・分別

# エコダスター #35



エコマーク認定番号 第06128086号  
グリーン購入法 適合品



エコダスター用フタ



フラップ付/DSFF2H ■  
JANコード 4580167561447

フラップ付/DSFF2Y ■  
JANコード 4580167561454



ピン・カン用/DSFR2H ■  
JANコード 4580167561560

ピン・カン用/DSFR2B ■  
JANコード 4580167561553



ペットボトル用/DSFD2G ■  
JANコード 4580167561409



一般用/DSFK2R ■  
JANコード 4580167561515

本体価格 **¥2,210**(税抜)

エコダスター本体

本体/DS2H ■  
JANコード 4580167561362

本体価格 **¥3,420**(税抜)

※本容器はリサイクルした原料でつくられています。  
従いまして透明度のムラや、多少の異物・気泡などが含まれていることがあります。

## 製品スペック

### サイズ

本体  
W250×D420×H530  
フタ  
W265×D400×H190  
本体・フタセット  
W265×D420×H700

### 入り数

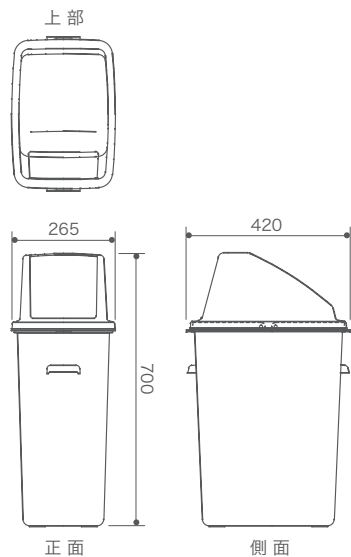
本体 4  
フタ 4

### 材質

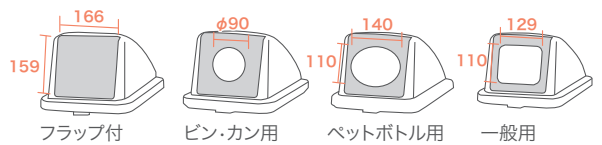
再生ポリプロピレン

### 備考

袋止め付(標準仕様)

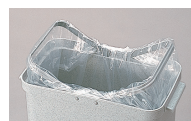


## 投入口形状

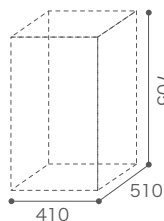


### 袋止め

対応ポリ袋サイズ  
35ℓ用ポリ袋



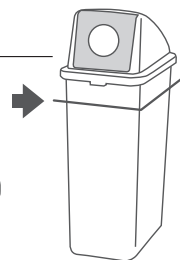
## 梱包形態・重量



本体  
梱包単位/4  
荷姿/ダンボール  
梱包重量/7.25kg  
梱包サイズ/  
W410×D510×H705  
フタ  
梱包単位/4  
荷姿/ダンボール  
梱包重量/2.62kg  
梱包サイズ/  
W280×D400×H370

## 収納量

矢印のラインまで入れた場合



**#35** あきビン (250ml) あき缶 (350ml) ペットボトル (500ml) ペットボトルキャップ

**60本 45本 23本** -

※収納量は全てつぶさない場合の試算です。  
※収納量はそれぞれ目安になります。

## オプション分別シール



全22種

サイズ:118×95  
入数:4枚  
材質:ユボテック表面クリア印刷

本体価格 **¥880**(税抜)

※凸凹のある面や、布や紙など素材によっては貼る事の出来ない場合があります。  
※はがした際に糊が残る事があります。  
※印刷のため、シールの色調は実物と異なる場合があります。