

一次投棄・分別

# エコダスターTT #90



エコマーク認定番号 第06128086号



グリーン購入法  
適合品



### エコダスターTT用フタ



フラップ付/NDF91FR ■  
JANコード 4580167563427



ピン・カン用/NDF91MB ■  
JANコード 4580167563250



一般用/NDF91KY ■  
JANコード 4580167563342



パールフタ/NDF9PH ■  
JANコード 4580167563311

本体価格 **¥ 6,840**(税抜)

本体価格 **¥ 1,980**(税抜)

### エコダスターTT用フタ



W丸アナ/F92MMB ■  
JANコード 4580167563281



丸アナ×角アナ/F92MKY ■  
JANコード 4580167563298



W角アナ/F92KKR ■  
JANコード 4580167563304

本体価格 **¥ 8,160**(税抜)

### エコダスターTT本体

本体/ND90H ■  
JANコード 4580167563243

本体価格 **¥ 12,680**(税抜)

### 付属の分別シール



※本容器はリサイクルした原料でつくられています。  
従いまして透明度のムラや、多少の異物・気泡などが含まれていることがあります。

### 製品スペック

#### サイズ

本体(1ヶ所タイプ)  
W550×D425×H710  
フタ  
W560×D445×H280  
本体・フタセット  
W565×D450×H950

パールフタ  
W565×D445×H140  
本体・パールフタセット  
W565×D450×H830

本体(2ヶ所タイプ)  
W550×D425×H710  
フタ  
W560×D445×H280  
本体・フタセット  
W565×D450×H950

#### 入り数

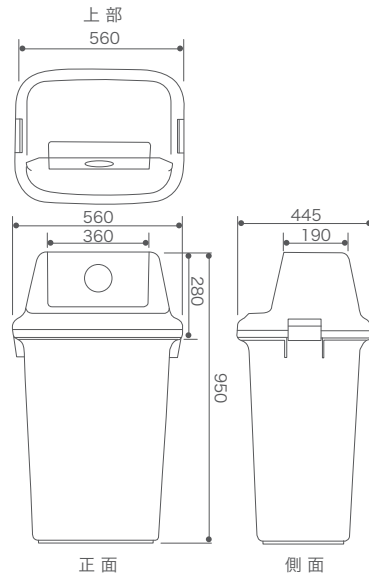
本体 3 フタ 3  
パールフタ 3

#### 材質

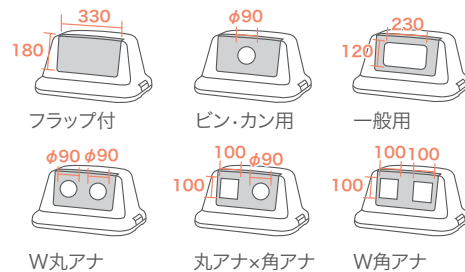
再生ポリプロピレン

#### 備考

袋止め付(標準仕様)



### 投入口形状



### 袋止め

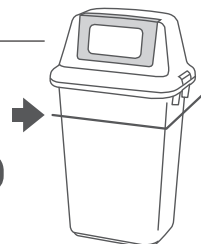


対応ポリ袋サイズ  
90ℓ用ポリ袋

ごみ袋を2枚セットすると、分別したものが混ざりません。  
※投入口2カ所タイプ

### 収納量

矢印のラインまで入れた場合



#90 あきビン (250ml) あき缶 (350ml) ペットボトル (500ml) ペットボトル (キャップ)

150本 110本 60本 -

### 梱包形態・重量

本体 梱包単位/3 荷姿/ポリ袋 梱包重量/11.7kg 梱包サイズ/ W427×D542×H960	フタ 梱包単位/3 荷姿/ダンボール 梱包重量/5.2kg 梱包サイズ/ W460×D560×H385
---	--

パールフタ 梱包単位/3 荷姿/ダンボール 梱包重量/3.1kg 梱包サイズ/ W455×D560×H245
---

※収納量は全てつぶさない場合の試算です。  
※収納量はそれぞれ目安になります。