

一次投棄・分別

エコダスターTT #45



エコマーク認定番号
第06128086号



グリーン購入法
適合品



※本容器はリサイクルした原料で作られています。
従いまして透明度のムラや、多少の異物・気泡などが含まれていることがあります。

製品スペック

サイズ

本体(1ヶ所タイプ)
W340×D445×H570
フタ
W345×D430×H210
本体・フタセット
W345×D445×H760

パールフタ
W345×D430×H95
本体・パールフタセット
W345×D445×H640

本体(2ヶ所タイプ)
W340×D445×H570
フタ
W345×D430×H215
本体・フタセット
W345×D445×H765

入り数

本体 5 フタ 5

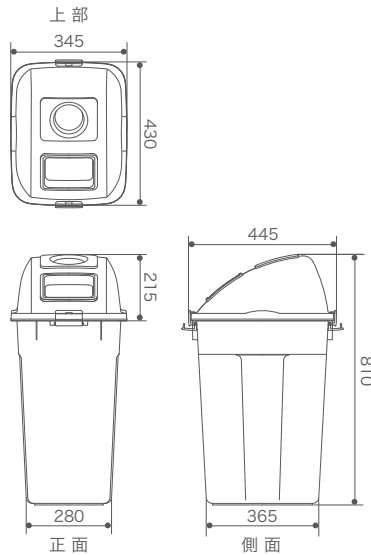
パールフタ 10

材質

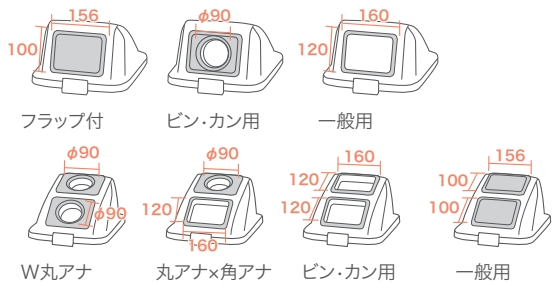
再生ポリプロピレン

備考

袋止め付(標準仕様)



投入口形状



エコダスターTT用フタ

フラップ付/NDF41FR ■
JANコード 4580167563113
本体価格 **¥ 3,090**(税抜)

ピン・カン用/NDF41MB ■
JANコード 4580167563090
本体価格 **¥ 2,540**(税抜)

ピン・カン用/NDF41MG ■
JANコード 4580167563380
本体価格 **¥ 2,540**(税抜)

一般用/NDF41KY ■
JANコード 4580167563106
本体価格 **¥ 2,540**(税抜)

パールフタ/NDF41PH ■
JANコード 4580167563151
本体価格 **¥ 1,050**(税抜)

エコダスターTT本体

本体/ND45H ■
JANコード 4580167563083
本体価格 **¥ 3,860**(税抜)

エコダスターTT用フタ

W丸アナ/F42MMBG ■■
JANコード 4580167563120
本体価格 **¥ 3,090**(税抜)

丸アナ×角アナ/F42MKGY ■■
JANコード 4580167563137
本体価格 **¥ 3,090**(税抜)

W角アナ/F42KKRY ■■
JANコード 4580167563328
本体価格 **¥ 3,090**(税抜)

Wフラップ/F42FFRY ■■
JANコード 4580167563397
本体価格 **¥ 3,750**(税抜)

付属の分別シール

2ヶ所タイプには分別シールが付いています。



※1カ所タイプのシールはオプションになります。

シール同梱

OP

連結クリップ

OP



袋止め

対応ポリ袋サイズ
45ℓ用ポリ袋

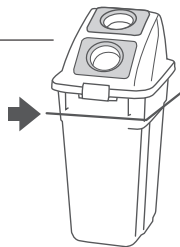
ごみ袋を2枚セットすると、分別したものが混ざりません。
※投入口2カ所タイプ



NDRCH 本体価格 610円
入数:100
JANコード:
4580167563434

収納量

矢印のラインまで入れた場合



#45 あきビン (250ml) 80本
あき缶 (350ml) 57本
ペットボトル (500ml) 30本
ペットボトルキャップ -

梱包形態・重量

本体
梱包単位/5
荷姿/ポリ袋
梱包重量/11kg
梱包サイズ/
W332×D440×H950

パールフタ
梱包単位/10
荷姿/ダンボール
梱包重量/4.7kg
梱包サイズ/
W360×D430×H365

フタ(投入口1箇所)
梱包単位/5
荷姿/ダンボール
梱包重量/3.2kg
梱包サイズ/
W548×D352×H250

フタ(投入口2箇所)
梱包単位/5
荷姿/ダンボール
梱包重量/3.8kg
梱包サイズ/
W465×D436×H420

※収納量は全てつぶさない場合の試算です。
※収納量はそれぞれ目安になります。