

一次投棄・分別

エコダスターTT #35

分けて捨てる。分けて取り出す。
スリム&カラフルな一体二分別ダスター。



エコマーク認定番号
第06128086号



グリーン購入法
適合品



エコダスターTT用フタ



フラップ付/NDF31FR ■
JANコード 4580167563069
本体価格 **¥ 2,760**(税抜)



ビン・カン用/NDF31MB ■
JANコード 4580167563045
本体価格 **¥ 2,150**(税抜)



ビン・カン用/NDF31MG ■
JANコード 4580167563373
本体価格 **¥ 2,150**(税抜)



一般用/NDF31KY ■
JANコード 4580167563052
本体価格 **¥ 2,150**(税抜)



ボールフタ/NDF3PH ■
JANコード 4580167563076
本体価格 **¥ 1,050**(税抜)

エコダスターTT本体

本体/ND35H ■
JANコード 4580167563038
本体価格 **¥ 3,420**(税抜)

※本容器はリサイクルした原料でつくられています。
従いまして透明度のムラや、多少の異物・気泡などが含まれていることがあります。

製品スペック

サイズ

本体
W250×D420×H530
フタ
W265×D420×H210
本体・フタセット
W265×D420×H720
ボールフタ
W265×D420×H75
本体・ボールフタセット
W260×D420×H580

入り数

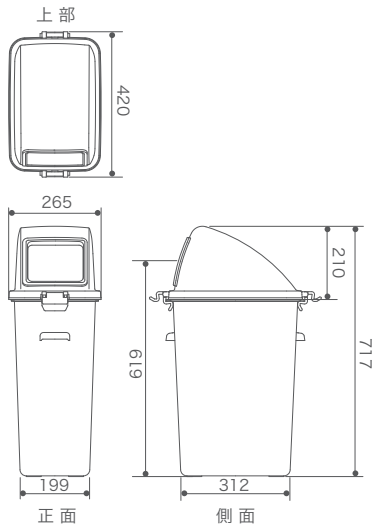
本体 5 フタ 5
ボールフタ 10

材質

再生ポリプロピレン

備考

袋止め付(標準仕様)



投入口形状



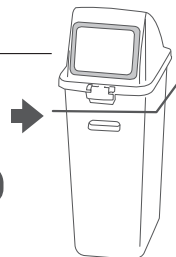
袋止め
対応ポリ袋サイズ
35ℓ用ポリ袋

梱包形態・重量

本体 梱包単位/5 荷姿/ポリ袋 梱包重量/9.1kg 梱包サイズ/ W252×D400×H1150	フタ 梱包単位/5 荷姿/ダンボール 梱包重量/3.1kg 梱包サイズ/ W680×D278×H275
ボールフタ 梱包単位/10 荷姿/ダンボール 梱包重量/4.5kg 梱包サイズ/ W280×D505×H355	

収納量

矢印のラインまで入れた場合



#35	あきビン (250ml)	あき缶 (350ml)	ペットボトル (500ml)	ペットボトル キャップ
60本	45本	23本	-	

※収納量は全てつぶさない場合の試算です。
※収納量はそれぞれ目安になります。

付属の分別シール

