

一次投棄・分別

# 透明エコダスター #35

使用済PETから生まれた中が見える透明ゴミ箱。  
分別意識を高めます。



エコマーク認定番号  
第04128010号



PETボトル  
再利用品



透明エコダスター #35



一般用/TPD35R ■  
JANコード 4580167561911



ビン用/TPDR35B ■  
JANコード 4580167561997



ペットボトル用/TPDD35G ■  
JANコード 4580167561959



カン用/TPDR35Y ■  
JANコード 4580167562000



ペットボトルキャップ用  
TPDC35R ■  
JANコード 4580167563540



TPDC35B ■  
JANコード 4580167563519



TPDC35G ■  
JANコード 4580167563526



TPDC35Y ■  
JANコード 4580167563533

本体価格 **¥7,560** (税抜)

※透明エコダスターはすべて「本体・フタ」のセット品です。  
※カラーキャップの取り外しはできません。  
※本容器はペットボトルをリサイクルした原料でつくられています。  
従いまして透明度のムラや、多少の異物・気泡などが含まれていることがあります。

## 製品スペック

### サイズ

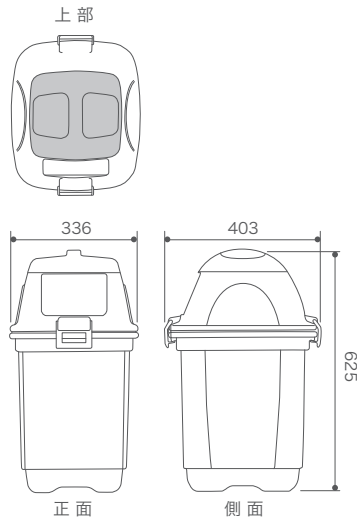
本体  
W320×D376×H430  
フタ  
W336×D403×H229  
本体・フタセット  
W336×D403×H625

### 入り数

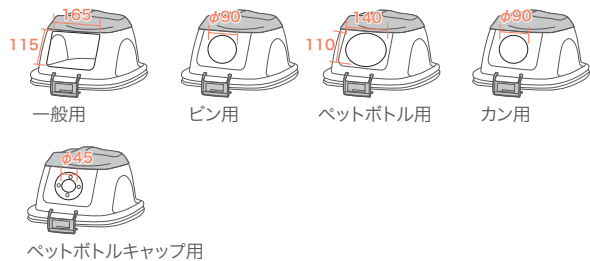
本体 4  
フタ 4

### 材質

PET (再生材52~53%使用)

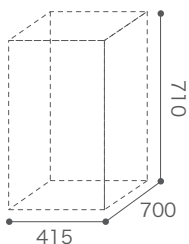


## 投入口形状



袋止め  
対応ポリ袋サイズ  
35ℓ用ポリ袋

## 梱包形態・重量



梱包単位/4 荷姿/ダンボール  
梱包重量/9.5kg  
梱包サイズ/W415×D700×H710

## 収納量

矢印のラインまで入れた場合



#35 あきビン (250ml) **60本** あき缶 (350ml) **45本** ペットボトル (500ml) **23本** ペットボトルキャップ **1,500個**

※収納量は全てつぶさない場合の試算です。  
※収納量はそれぞれ目安になります。

## 付属の分別シール

製品1個につき、分別表示  
シールシート1枚を同梱



●ペットボトルキャップ用  
(点字なし)

●一般・ビン・カン・ペットボトル用  
(点字付)

シール  
同梱